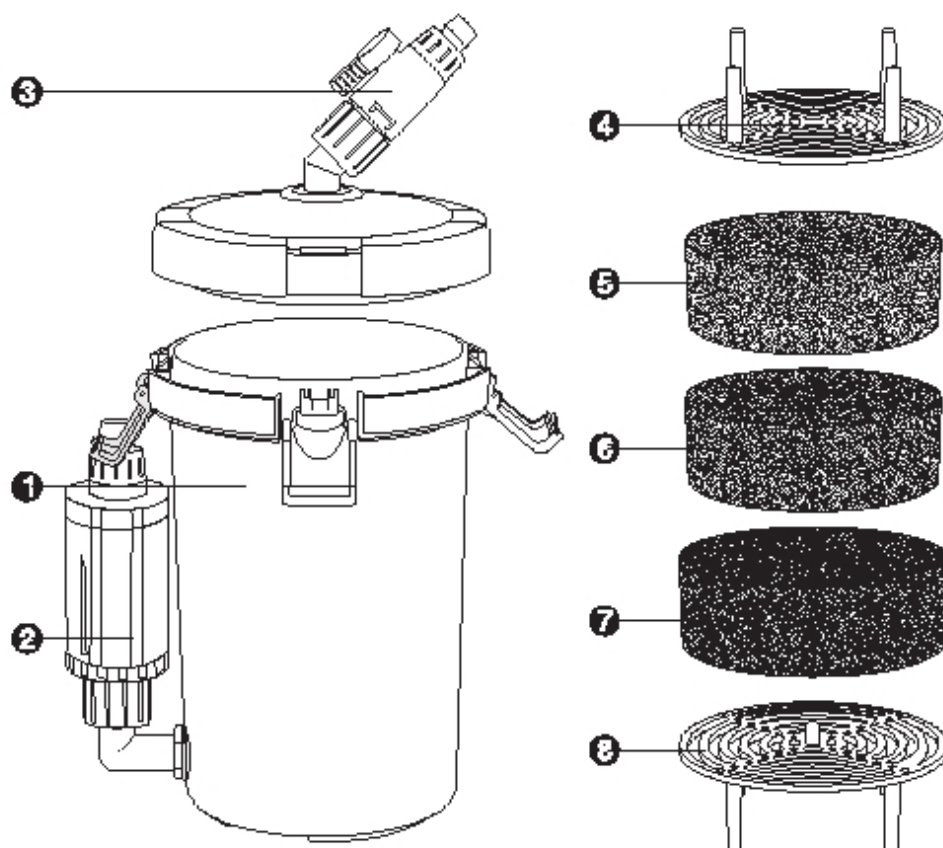


INSTRUKCJA UŻYTKOWANIA ZEWNĘTRZNEGO FILTRA HW-602B, 603B

Wstęp

Dziękujemy za wybranie filtra zewnętrznego serii HW. Przed rozpoczęciem eksploatacji urządzenia prosimy o dokładne zapoznanie się z niniejszą instrukcją i jej zachowanie do późniejszego wykorzystania.

ELEMENTY SKŁADOWE



1	KUBEŁEK	5	GRUBOZIARNISTA GĄBKA
2	POMPA WODY	6	ŚREDNIZIARNISTA GĄBKA
3	ZAWÓR WLOTOWY 12"	7	DROBNOZIARNISTA GĄBKA
4	GÓRNE SITKO	8	DOLNE SITKO

CECHY I PARAMETRY TECHNICZNE

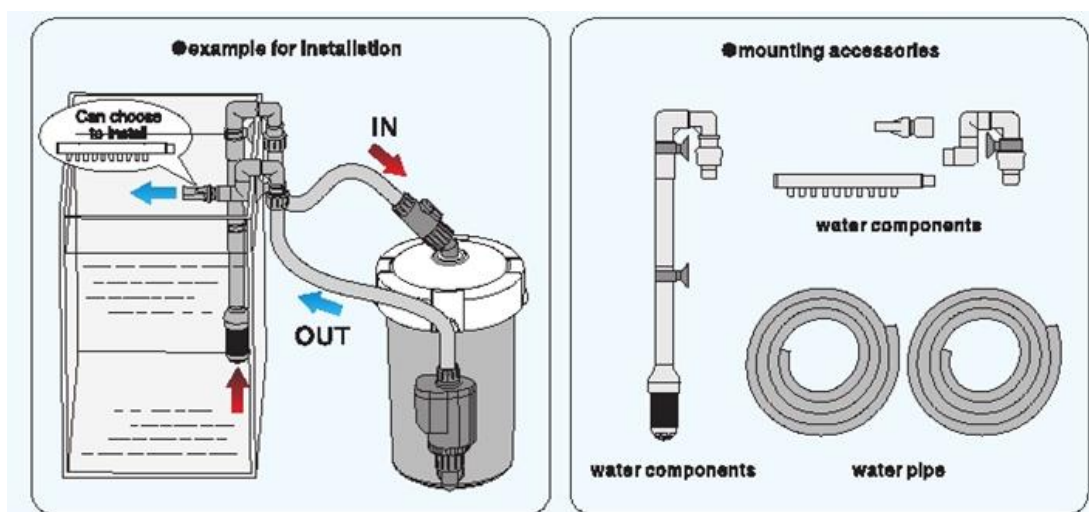
1. Filtry zewnętrzne tej serii cechują się nowoczesną konstrukcją i niewielkimi rozmiarami. Nadają się one doskonale do filtrowania wody w domowych akwariach.
2. Filtr wyposażony jest w zewnętrzną pompę.
3. Główne parametry techniczne przedstawiają się następująco:

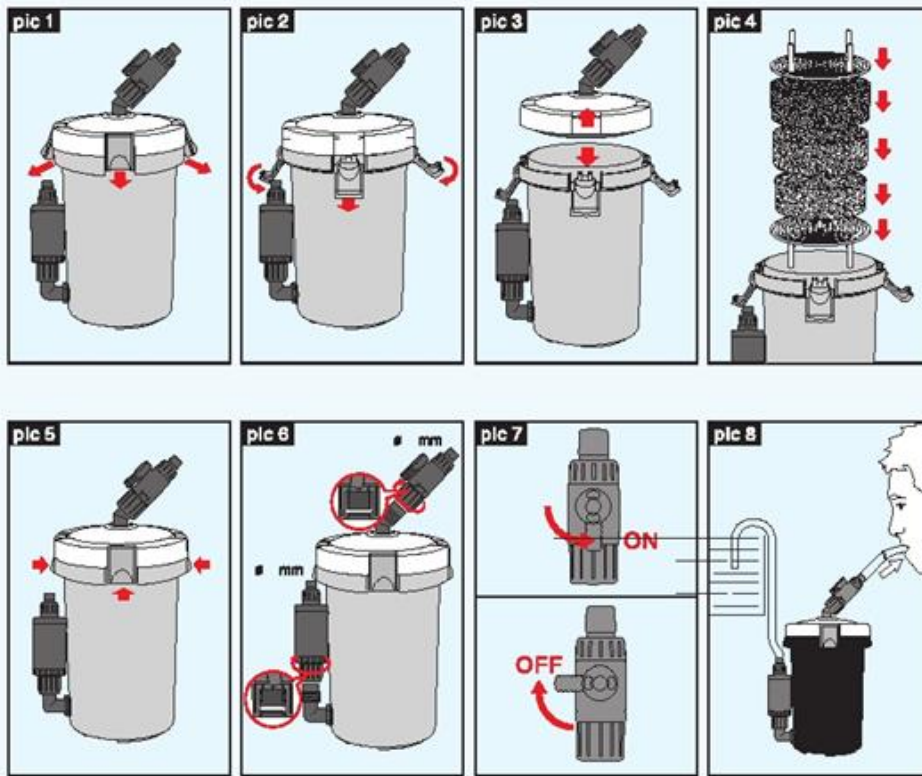
LISTA PARAMETRÓW TECHNICZNYCH

Model	Napięcie	Moc pompy (W)	Wydajność (l/h)	Pojemność filtracyjna (l)	Podnoszenie słupa wody (m)
HW-602B	220V~240V/50Hz	6	400	2	0,85
HW-603B	220V~240V/50Hz	6	400	2,8	0,85

OBSŁUGA

- Zgodnie z ilustracją (1) najpierw należy otworzyć zaczepy, co umożliwi oddzielenie korpusu od głowicy filtra (2) (3).
- Jeżeli nie potrzebujesz gąbek biochemicznych, możesz je wyjąć i zastąpić mediami filtracyjnymi, według Twojego uznania. Po włożeniu wkładów/gąbek należy włożyć sitka oraz gąbki/wkłady w kolejności przedstawionej na ilustracji (4). Następnie docisnąć stanowczo pokrywę filtra. Po upewnieniu się, że pokrywa i kubełek są dopasowane należy zamknąć filtr za pomocą zaczepów (5).
- Dokręcić zawór wlotowy do wystającej rurki z pokrywy i upewnić się, że zawór wylotowy jak i wlotowy są dobrze dokręcone (6).
- Proszę się upewnić, że dźwignia na zaworach jest ustawiona w odpowiedniej pozycji (7).
- Następnie należy przymocować węże do zestawu wlotowego oraz wylotowego. Wąż podłączony do zestawu wylotowego należy umieścić w wodzie, przy pierwszym użyciu konieczne jest zassanie filtra przez wąż wlotowy. W momencie kiedy kubełek jak i węże będą napełnione wodą, można podłączyć pozostałe części zestawu wlotowego i wylotowego (8). Zainstalować zakrzywioną rurkę wlotową i wylotową w akwarium.
(Uwaga! Rurka zakrzywiona z rurką natryskową jest rurką wylotową, zaś rurka zakrzywiona z koszykiem wlotowym jest rurką wlotową).
- Po podłączeniu wszystkich elementów zestawu należy podłączyć pompę do zasilania. Przez rurkę wlotową do korpusu doprowadzana jest woda, zaś powietrze jest w tym samym czasie wypychane z korpusu przez rurkę wylotową.





OSTRZEŻENIA

1. Upewnić się, że napięcie i częstotliwość sieci są zgodne z wartościami podanymi na tabliczce pompy. Upewnić się, że temperatura wody zawiera się pomiędzy 0°C a 35°C.
2. Urządzenie przystosowane jest wyłącznie do pracy z wodą.
3. Pompa powinna być zasilana poprzez wyłącznik różnicowoprądowy o znamionowym szczytkowym prądzie roboczym nie przekraczającym 30mA.
4. Nie ciągnąć pompy za przewód zasilający. Nie włączać zasilania, jeśli w filtrze nie ma wody.
5. Urządzenia nie mogą obsługiwać osoby (w tym dzieci) o ograniczonej sprawności fizycznej lub czuciowej lub nie posiadające dostatecznego doświadczenia i wiedzy, chyba, że obsługa taka odbywa się pod nadzorem osób odpowiedzialnych za ich bezpieczeństwo lub według instrukcji takich osób co do użytkowania urządzenia. Należy zwracać uwagę, by dzieci nie wykorzystywały urządzenia w charakterze zabawki.
6. Na urządzeniu znajduje się symbol przekreślonego pojemnika na śmieci. Filtra nie wolno wyrzucać razem z normalnymi odpadami.
Znaczenie przekreślonego kosza na śmieci:



Nie wyrzucać urządzeń elektrycznych z niesegregowanymi odpadami komunalnymi. Urządzenie należy oddawać do specjalnych punktów utylizacji.

W celu uzyskania informacji o dostępnych na Państwa terenie metodach utylizacji, należy skontaktować się z władzami lokalnymi. Usuwanie urządzeń elektrycznych na składowiska odpadów lub wysypiska śmieci może spowodować wyciek substancji niebezpiecznych do wód gruntowych, powodując ich przedostanie się do łańcucha pokarmowego, co z kolei ma negatywny wpływ na zdrowie i samopoczucie.

W przypadku wymiany starych urządzeń na nowe sprzedawca jest prawnie zobowiązany do przyjęcia starego urządzenia w celu jego utylizacji.

KONSERWACJA

Jeśli filtr nie będzie wykorzystywany przez dłuższy okres czasu należy pozwolić mu pracować przez chwilę w czystej wodzie, wyczyścić jego wnętrze czystą wodą, wytrzeć i pozostawić do wyschnięcia, a następnie zapakować.

OBSŁUGA FILTRA

PROBLEM	PRZYCZYNA	ROZWIĄZANIE
Silnik nie pracuje	Zasilanie jest wyłączone	Włączyć zasilanie
	Wirnik jest uszkodzony	Wymienić wirnik
	Silnik jest zapchany	Wyczyścić układ napędowy
Słaby przepływ wody (mała wydajność)	Adapter wężyka jest nadmiernie zabrudzony.	Odczepić adapter wężyka i wyczyścić wnętrze szczoteczką.
	Wężyki zostały nieprawidłowo podłączone.	Sprawdzić, czy wężyk nie jest splątany lub ściśnięty.
	Zbyt dużo zanieczyszczeń zgromadziło się w wężykach.	Okresowo czyścić wnętrze wężyków oraz rurkę wlotową i wylotową.
	Filtr jest zapchany	Wyjąć filtr i sprawdzić, czy wężyki podłączone są prawidłowo.
Nietypowy dźwięk w momencie uruchamiania filtra	Powietrze przedostaje się z miejsca połączenia wężyka.	Sprawdzić, czy wężyki podłączone są prawidłowo.
	Powietrze pozostaje w obudowie filtra.	Nie wyłączając urządzenia potrząsnąć urządzeniem, aby uwolnić powietrze.
Nietypowy dźwięk podczas pracy filtra	Zbyt mało wazeliny.	Nałożyć obficie wazelinę na wszystkie uszczelnienia typu O-ring.
	Powietrze pozostaje w filtrze.	Wyjąć wtyczkę z gniazda i włożyć ją z powrotem 3 do 4 razy. Delikatnie wstrząsnąć filtrem, aby usunąć pozostałe w nim powietrze.
	Uszkodzony wirnik/magnes napędowy lub trzpień obrotowy.	Wymienić elementy (skonsultować się z punktem zakupu).
	Zmniejszony przepływ spowodowany zanieczyszczeniem wody lub zabrudzeniem wrzeciona/magnesu napędowego.	Wyregulować wirnik lub wyczyścić układ napędowy.