

# NF

NF-300 / NF-450 / NF-600



- PL** INSTRUKCJA OBSŁUGI
- ENG** INSTRUCTION MANUAL
- DE** BEDIENUNGSANLEITUNG
- FR** MODE D'EMPLOI
- ESP** INSTRUCCIONES DE USO
- RUS** ИНСТРУКЦИЯ ПО ЭКСПЛУАТАЦИИ
- ITL** ISTRUZIONI PER L'USO
- CZ** NÁVOD
- SK** NÁVOD



[www.aqua-nova.pl](http://www.aqua-nova.pl)

**EURONOVA POLSKA Sp. z o.o.**

POLAND, 87-330 Jabłonowo Pomorskie, Konojady 94B

[www.novaeuro.com](http://www.novaeuro.com)

---

[www.aqua-nova.pl](http://www.aqua-nova.pl)

## Instrukcja obsługi filtrów kaskadowy Aqua Nova

### 1. Wykorzystanie filtrów kaskadowych

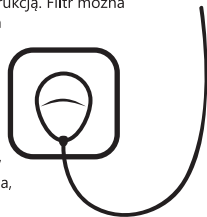
Filtry kaskadowe dedykowane są do oczyszczania oraz napowietrzania wody w Twoim akwarium. Filtr charakteryzuje prosta konstrukcja, łatwość montażu i konserwacji.

Rurkę doprowadzającą wodę (IN) do filtra należy całkowicie zanurzyć w wodzie akwariowej. Jeśli woda nie będzie dostarczana do filtra, pompa ulegnie zniszczeniu. Należy pamiętać, że woda ulega procesowi parowania, dlatego zaleca się sprawdzać poziom wody co 7 dni.



### 2. Wskazówki bezpiecznego użytkowania

Przed uruchomieniem filtra należy zapoznać się z niniejszą instrukcją. Filtr można wykorzystywać tylko do celów akwarystycznych, w zamkniętych pomieszczeniach, temperatura filtrowanej wody nie może przekraczać 35C stopni Celsjusza. Przed każdą czynnością konserwacji filtra, (czyszczenie, wymiana wirnika..etc) należy odłączyć produkt od prądu. Kombinacja wody i elektryczności stanowi szczególne zagrożenie zdrowia. Nie wolno używać filtra jeśli widoczne są uszkodzenia mechaniczne (np.pęknięcia) Zabrania się przeróbek filtra, naprawy lub wymiany przewodów elektrycznych. Należy zadbać by do filtra była dostarczana woda, filtr nie może pracować na sucho.



### 3. Instalacja krok po kroku.

Poniżej znajduje się opis jak bezpiecznie i sprawnie zamocować filtr:

A.Zdejmij pokrywę górną filtra, następnie wyjmij kartridż – wkład filtra .

B.Umyj wkład filtra (węgiel aktywowany oraz watę syntetyczną) pod bieżącą wodą. (najlepiej używać wody akwariowej) **NIE UŻYWAĆ DETERGENTÓW, ŚRODKÓW DO CZYSZCZENIA.** Zainstaluj kartridż w filtrze.

C. Umieszczanie rurek dopływowych (IN) oraz odpływowych (OUT) . Dłuższa rurka, znajduje się na zewnątrz filtra, skierowana jest w dół akwarium.

Krótsza rurka łączy się z pompą, wirnikiem.

D.Następnie połącz przedłużkę z rurką odpływową (OUT),oraz zamocuj koszyk zabezpieczający dopływ. Koszyk zabezpieczający oraz przedłużka będą znajdowały się w wodzie. Należy umieścić filtr w takiej pozycji, żeby rurka dopływowa – doprowadzająca wodę nie znajdowała się nad roślinami lub innymi przedmiotami, które mogą zostać wciągnięte do filtra.

### 4. Dodatki

Na filtrze znajduje się regulator przepływu wody (tylko w NF-450 i NF-600). Jeśli poziom wody w akwarium jest niski, zaleca się zmniejszyć przepływ wody w filtrze, zapobiegając w ten sposób bryzganiu wody.

Filtr będzie działał najefektywniej gdy koszyk zabezpieczający będzie zanurzony 5cm poniżej poziomu lustra wody. Nie pozwól by filtr działał bez wody, może to zniszczyć i spalić pompę. Zawsze kontroluj poziom wody w akwarium.

### 5. Wymiana wkładu filtra- kartridża. Konserwacja

Przed czyszczeniem filtra należy odłączyć od prądu wszystkie urządzenie znajdujące się w akwarium. Następnie należy zdjąć filtr z akwarium

Następnie otworzyć pokrywę filtra i wyjąć kartridż. Zanim włożysz nowy wkład, należy opłukać go w wodzie pochodzącej z akwarium.

- Raz w ciągu 2-3 tygodni należy wyczyścić wkład filtra. Najlepiej używać w tym celu wody akwariowej (nie zabijając pozytywnych bakterii nityfikacyjnych)
- Raz w miesiącu należy sprawdzić czy rurki nie są zapchane. Należy również sprawdzić czy wirnik filtra nie jest zapchany. Wyczyścić wirnik.
- Raz w ciągu 6-8 tygodni należy wymienić wkład filtra na nowy.
- Jeśli przepływ wody jest niski należy sprawdzić czy, rurki, wirnik lub wkład nie są zapchane. Każdorazowo należy sprawdzić również poziom wody w akwarium.

### WAŻNE!

Niniejszy sprzęt może być użytkowany przez dzieci w wieku co najmniej 8 lat i przez osoby o obniżonych możliwościach fizycznych, umysłowych i osoby o braku doświadczenia i znajomości sprzętu, jeżeli zapewniony zostanie nadzór lub instruktaż odnośnie do użytkowania sprzętu w bezpieczny sposób,tak aby związane z tym zagrożenia były zrozumiane. Dzieci nie powinny bawić się sprzętem. Dzieci bez nadzoru nie powinny wykonywać czyszczenia i konserwacji sprzętu. Kombinacja wody i elektryczności stanowi szczególne zagrożenie zdrowia.

## **⚠ Wskazówki bezpieczeństwa !**

- Należy dokładnie przeczytać poniższą instrukcję. Upewnij się, że napięcie gniazda sieciowego odpowiada napięciu podanemu na etykiecie produktu.
- Przed ponownym uruchomieniem, upewnij się, że urządzenie jest prawidłowo zainstalowane.
  - Gniazdo elektryczne powinno znajdować się w miejscu suchym.
  - Wszystkie połączenia elektryczne muszą być suche! Upewnij się, czy woda nie spływa po przewodzie elektrycznym do gniazda sieciowego. Ułożenie przewodu w kształcie litery U zapewni iż woda nie dostanie się do gniazda sieciowego.
  - Należy odłączyć urządzenie od prądu przed każdorazową konserwacją. Przed włożeniem rąk do wody należy odłączyć urządzenie od prądu. Przewodu zasilającego nie można wymieniać ani naprawiać. Jeżeli przewód jest uszkodzony urządzenie należy oddać do punktu zbioru urządzeń elektrycznych.
  - Ze względów bezpieczeństwa, wszelkie naprawy powinny być wykonywane przez wytwórcę produktów lub upoważnione placówki serwisowe Aqua Nova.
  - Nie podnoś urządzenia chwytając za kabel elektryczny. Urządzenie nie może być używane przez dzieci. Jeśli dzieci znajdują się w zasięgu pracy urządzenia, konieczny jest stały nadzór osoby dorosłej. Pamiętaj, że kombinacja wody i elektryczności może stanowić zagrożenie dla zdrowia.
  - Urządzenie wyłącza się za pomocą wyciągnięcia wtyczki z gniazda sieciowego.
- Nigdy nie używaj dodatków, które nie są zalecane przez producenta urządzenia. Może to być przyczyną pożaru, porażenia prądem lub obrażeń ciała.
- Aby uchronić się przed ryzykiem porażenia prądem elektrycznym, nie należy zanurzać w wodzie wtyczki.

**ENG**

## **Aqua Nova Safety instructions for hang-on filters**

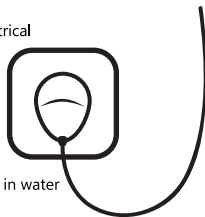
### **Purpose of the filter.**

Aqua Nova hang on filters are dedicated to cleaning and aerating water inside your aquarium. The filters are designed to be simple and effective and easy to maintain.

- ⚠** For best result place filter inlet pipe fully under water, make sure that the whole intake pipe is submersed under the water to avoid the pump head from running when out of water. This will damage the pump. If the filter has always water and is never left to run dry, this will prolong the life of the filter and also achieve maximum output. Tip, remember that the water in your aquariums evaporates so always have more water and the pipe as low into the aquarium as you can.

### **Safety and Installation**

Prior to any installation, it is required that you unplug all electrical devices that are inside the water, then you can put your hands into water. The filter must not be installed if it has any kind of mechanical damage, e.g. it is cracked, or if the power cord is damaged. The power cord must not be replaced or repaired. The filter should only be used indoors and in water of temperature of up to 35°C. It has to be installed in an aquarium and must not be used for any other purpose. The intake pipe must operate fully submersed in water (not the filter itself), ensure that it never operates dry.



### **INSTALLATION AND REGULATION**

The method to connect the hang on filter is below, please follow carefully:

1. Remove the top filter lid, then remove the filter cartridge from the filter.
2. Wash the carbon/sponge cartridge under water before use.(aquariums water, for best result) DO NOT USE DETERGENT OR SOAP. Slide the cartridge back into the same place.
3. Place the inlet u-pipe into position. The longer side of the pipe sits on the outside of the filter, facing down into the aquariums. The shorter side is attached into where the motor and impeller are.
4. Then connect the extension pipe on the bottom of the outer pipe, then connect the strainer into the extension pipe. The strainer and extension pipe are inside the water, try to avoid placing the filter in a position where the inlet pipe will be next to plants or live coral or any other objects it may easily suck into the filter.

### **EXTRAS**

In addition there is a regulator value on the top of the filter (only NF-450 & NF-600 ), this will adjust the flow rate of the filter depending on your needs. If your water level is low, it is recommended you reduce the flow to avoid splashing on the lighting.

The filter will work best if the strainer is immersed at least 5 cm under the water level. Don't let the filter to run without water, this will burn the motor and break the pump. It should also be remembered that, due to evaporation the water level will constantly lower. This should be taken into consideration when installing the filter.

## REPLACEMENT OF THE FILTRATION CARTRIDGE, MAINTENANCE

In order to clean the filter, unplug it first. Then the complete filter should be taken off the aquarium (best into a bucket)

To replace the filtration cartridge remove the filter unit lid. Before placing the new cartridge into the filter rinse it using some water from the aquarium (not tap water) this will remove any dust on the cartridge.

The filtration cartridge is easy to pull out, and then in the same position, slide the new cartridge in.

- Once every 1-2 weeks rinse the cartridge in a bucket with water from aquarium (tap water will remove good bacteria)
- Every month, check to see the pipes are not clogged up (if so use a brush or something thin to remove. Also check to see the impeller is not clogged up either, (make sure pump is turned off)
- About once every 6-8 weeks remove the filter cartridge and change it with a new cartridge.
- If the filter is providing lower flow rate make sure you check, inlet pipes, impeller, water level are all correct to avoid simple problems.
- Also the cartridge may be clogged.

## IMPORTANT!

This equipment may be used by children, who are at least 8 years old and by persons with reduced physical, mental and personal abilities or lack of experience and knowledge of equipment, if supervision or instructions regarding them will be provided to use the equipment in a safe manner so that the associated risks are understood. Children should not play with equipment. Unattended children should not perform cleaning and maintenance of the equipment. The combination of water and electricity is a particular health risk.

## Safety instructions !


- Read and observe all the instructions supplied with the appliance and on the appliance.
- Make sure that you outlet voltage corresponds to the stated on the rating label of the product.
- Make sure the appliance is securely installed before operating it.
- The electrical connection should be located in a water-proof area
- Keep the electrical connections dry! Ensure that the electrical cord loops below the electrical outlet to form a "Drip Loop". This will prevent water from running down the cord into the electrical outlet.
- Always unplug the appliance when not in use, before putting on or taking off parts, before cleaning the product and before doing any work for the aquarium.
- This product must not be used when hands are in water. Please disconnect the appliance first.
- Do not operate any appliance with a damaged cord or plug, or in abnormal state. The supply cord of the appliance cannot be replaced. If the cord is damaged the appliance should be scrapped.
- For safety reasons, any repair work should be done only by the manufacturer of the product or the authorised service facility or discard it.
- Never hang or transport the product by means of pulling the power cord!
- Close supervision is necessary when the appliance is used by or near children.
- If you want to disconnect the product, you can pull out the plug and the plug must be placed where you can access it.
- Never use of accessories which are not recommended by the appliance manufacturer. It may result in fire, electric shock and/or personal injury.
- To protect against the risk of electrical shock, do not immerse the plug in water or other liquid.

DE

## Aufstellenanleitung und Sicherheitshinweise für Aqua Nova NF-Rucksackfilter / Hängefilter

### Benutzung des Filters:

Aqua Nova Hängefilter werden zur Reinigung und Belüftung von Aquarienwasser eingesetzt. Durch Ihre Konstruktion vereinen sie effektive Wirkungsweise und einfachste Handhabung.

-  Das Ansaugrohr des Filters muss immer komplett unter Wasser sein, damit der Filter nicht trocken laufen kann. Ein Betrieb der Pumpe ohne Wasser führt zum Defekt. Beachten Sie dabei auch, das sich der Wasserstand im Aquarium durch Verdunstung ändert.

### Sicherheitshinweise:

Vor der Installation Ihres neuen Aqua Nova Hängefilters, trennen Sie bitte alle Geräte im Aquarium von der Stromversorgung. Prüfen Sie den Filter vor dem Einsatz auf mechanische Unversehrtheit. Insbesondere bei Schäden am Gehäuse, Kabel oder Stecker, dürfen Sie den Filter nicht in Betrieb nehmen. Dieser Filter ist nur zum Betrieb





nicht in Betrieb nehmen. Dieser Filter ist nur zum Betrieb in Innenräumen und für Aquarien mit einer Wassertemperatur von max. 35°C konzipiert.

#### **Inbetriebnahme:**

1. Entfernen Sie die obere Abdeckung und entnehmen Sie die Filterkartusche(n).
2. Reinigen Sie die Schwamm/Kohlekartuschen mit klarem Wasser - ohne Reinigungsmittel! Setzen Sie die Kartuschen zurück in das Filtergehäuse.
3. Setzen Sie das U-förmige Ansaugrohr in den Filter. Das längere Rohrende wird dabei außerhalb des Gehäuses (aquariumseitig) und das kürzere Ende innerhalb des Gehäuses (pumpenseitig) platziert.
4. Nun setzen Sie auf das längere Rohrende (außerhalb des Filters) die Rohrverlängerung und den Saugkorb auf. Der Filter wird nun so auf den Aquarienrand aufgesetzt, daß die Rohrverlängerung mit Saugkorb vollständig unter Wasser ist. Setzen Sie den Filter dabei nicht in die Nähe von Wasserpflanzen oder anderer Aquarieneinrichtung, da diese beim Betrieb des Filters leicht angesaugt werden können.

#### **Regelung:**

Aqua Nova Hängefilter haben als besonderes Extra einen Regler (nur NF-450 & NF-600) mit dem Sie die

Durchflussmenge den Erfordernissen im Aquarium anpassen können. Bei niedrigem Wasserstand können Sie damit die Durchflussmenge reduzieren, damit kein Spritzwasser entsteht. Weiterhin wird bei niedrigem Wasserdurchfluss die biologische Wirkung Ihres Filters erhöht.

#### **Wartung / Austausch der Kartuschen:**

Vor jeder Wartung am Filter, trennen Sie bitte zuerst die Stromversorgung. Zum Austausch der Filterkartuschen entfernen Sie zuerst die obere Abdeckung. Nun können die Kartuschen einfach nach oben herausgenommen werden. Die neue (oder gereinigte) Kartusche wird an gleicher Stelle einfach wieder eingesetzt. Wir empfehlen die Filterkartuschen aller 1-2 Wochen in einem separatem Gefäß mit Aquarienwasser ohne Reinigungsmittel auszuwaschen. Kontrollieren Sie dabei ebenfalls das Flügelrad auf Verschmutzung und reinigen dieses ggf. Alle 6-8 Wochen (je nach Fischbesatz) empfehlen wir den Austausch der Kartuschen. Ersatzkartuschen inkl. Filterschwamm und Aktivkohle erhalten Sie bei Ihrem Aqua Nova Fachhändler.

#### **WICHTIG!**

Dieses Gerät kann von Kindern im Alter zumindest von 8 Jahren sowie von Personen, die begrenzte physische und intellektuelle Möglichkeiten haben, benutzt werden. Das Gerät können auch Personen mit mangelnder Erfahrung und Kenntnis gebrauchen, sofern eine entsprechende Aufsicht und Anweisung hierzu sichergestellt wird, um die mit dem Gebrauch

von Gerät verbundenen Gefahren klar zu machen. Kinder sollten mit dem Gerät nicht spielen. Ohne Aufsicht sollten Kinder das Gerät weder reinigen noch warten. Eine Kombination von Wasser und Elektrizität stellt eine besondere Gesundheitsgefahr dar.




#### **Sicherheitshinweise !**

- Lesen Sie sorgfältig diese Anleitung und alle Hinweise auf dem Gerät.
- Versichern Sie sich, dass die Netzspannung Ihres Stromnetzes der Nennspannung auf dem Typenschild entspricht.
- Überprüfen Sie stets die gesamte Installation an der Gerät, bevor Sie den Netzstecker einstecken.
- Achten Sie darauf, dass kein Wasser über das Kabel in die elektrischen Verbindungen laufen kann. Legen Sie das Kabel deshalb in einer sogenannten „Tropfschlaufe“ bei der der tiefste Punkt unterhalb der Stromverbindung liegt.
- Bitte trennen Sie vor der Installation oder allen Wartungsarbeiten. Legen Sie Ihre Hände nicht in das Aquarium, wenn dieses Produkt funktioniert.
- Sobald Sie am Stecker oder Kabel eine Beschädigung oder Unregelmäßigkeit feststellen, trennen Sie bitte die Gerät ebenfalls sofort vom Netz. Das Netzkabel kann nicht erneuert werden. Bei Beschädigungen an Stecker oder Kabel muss die komplette Gerät ersetzt werden. Aus Sicherheitsgründen dürfen nur der Hersteller oder vom Hersteller autorisierte Servicebetriebe eine Reparatur an den Gerät durchführen.
- Ziehen oder tragen Sie das Gerät nie am Netzkabel oder Stecker!
- Lassen Sie Ihre Kinder nie unbeaufsichtigt in der Nähe des Gerätes spielen.
- Damit Sie die Gerät jederzeit schnell vom Netz trennen können, sollten Sie die Stromverbindung an einem gut zugängigen Ort platzieren.
- Verwenden Sie für die Installation aus Sicherheitsgründen bitte nur original Aqua Nova Zubehör.
- Der Netzstecker darf nicht in Wasser oder andere Flüssigkeiten getaucht werden – Risiko eines Elektroschocks.

## Mode d'emploi des filtres en cascades Aqua Nova

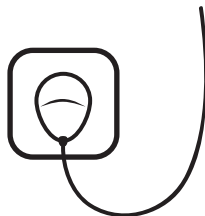
### 1. Application des filtres en cascades

Les filtres en cascade sont destinés à nettoyer et à aérer l'eau dans votre aquarium. Ce filtre se caractérise par une construction simple et une facilité du montage et d'entretien.

 Le tuyau qui amène l'eau (IN) au filtre doit être entièrement plongé dans l'eau de l'aquarium. Si l'eau n'était pas amenée au filtre, la pompe sera détériorée. Il faut tenir compte que l'eau s'évapore, il est donc recommandé de vérifier le niveau de surface de l'eau tous les 7 jours.

### 2. Indications pour utilisation en sécurité

Avant le démarrage du filtre il faut prendre connaissance de cette instruction. Ce filtre peut être utilisé seulement dans les aquariums, dans des locaux fermés, la température de l'eau filtrée ne peut pas dépasser 35°C. Avant toute opération d'entretien réalisée sur le filtre, (nettoyage, changement du rotor...etc.), il faut couper l'alimentation du produit. Il est interdit d'utiliser le filtre si des dommages mécaniques sont visibles (p.ex. cassure). Il est interdit de modifier le filtre, de réparer ou changer les fils d'alimentation électrique. Veuillez à ce que l'eau soit emmené en continu, le filtre ne peut pas travailler à sec.



### 3. Etapes de l'installation

Ci-dessous vous trouverez les indications du montage efficace et sécurisé du filtre:

- Enlevez le couvercle supérieur du filtre, ensuite retirer la cartouche du filtre.
- Lavez la cartouche du filtre (charbon actif et ouate synthétique) avec de l'eau (utiliser l'eau de l'aquarium de préférence). NE PAS UTILISER DE DETERGENTS, NI DE PRODUITS DE NETTOYAGE. Installez la cartouche dans le filtre.
- Emplacement des tuyaux d'entrée (IN) et de sortie (OUT). Le tuyau plus long se trouve à l'extérieur du filtre, il est orienté vers le bas de l'aquarium. Le tuyau plus court est raccordé à la pompe, au rotor.
- Ensuite raccordez la rallonge et le tuyau de sortie (OUT), et fixez la cage de protection de l'entrée. La cage de protection et la rallonge se trouveront dans l'eau. Mettez le filtre dans une position garantissant que le tuyau d'entrée - amenant l'eau ne se trouve pas juste au-dessous de plantes ou d'autres objets qui peuvent être aspirés.

### 4. Accessoires

Le régulateur du débit de l'eau se trouve sur le filtre (uniquement dans NF-450 et NF-600). Si le niveau de l'eau dans l'aquarium est bas, nous recommandons de diminuer le débit de l'eau dans le filtre, en limitant de cette manière les éclaboussures. Le filtre fonctionnera le plus effectivement si la cage de protection est plongé à 5cm au – dessous de la surface de l'eau. Ne pas laisser le filtre travailler sans eau car cela peut détruire la pompe. Vérifiez toujours le niveau de l'eau dans l'aquarium.

### 5. Changement de la cartouche dans le filtre. Entretien.

Avant nettoyage du filtre, il faut débrancher tous les dispositifs électriques qui se trouvent dans l'aquarium. Ensuite, il faut enlever le filtre de l'aquarium. Ouvrir le couvercle du filtre et sortir la cartouche. Avant de mettre la nouvelle cartouche, il faut la rincer avec l'eau de l'aquarium.

- Il faut nettoyer la cartouche du filtre une fois par 2-3 semaines. Pour ce faire, utilisez l'eau de l'aquarium de préférence (sans tuer les bactéries de nitrification positives)
- Une fois par mois, vérifiez si les tuyaux ne sont pas colmatés. Il vaut également vérifier si le rotor du filtre n'est pas colmaté.
- Changez la cartouche du filtre une fois par 6-8 semaines.
- Si le débit d'eau est faible, il faut vérifiez si les tuyaux, le rotor et la cartouche ne sont pas colmatés.

Il faut aussi vérifiez le niveau d'eau dans l'aquarium.

### IMPORTANT!

Cet équipement peut être utilisé par des enfants âgés d'au moins 8 ans et par des personnes ayant des capacités physiques et mentales réduites et des personnes sans expérience ou connaissance de l'équipement, si on assure la surveillance ou la formation concernant l'utilisation de l'équipement en toute sécurité, afin que les risques associés soient compris. Les enfants ne doivent pas jouer avec l'équipement. Les enfants sans surveillance ne doivent pas nettoyer ni entrAetenir l'équipement. La combinaison de l'eau et de l'électricité est un risque particulier pour la santé.

## **! Indicaciones de seguridad !**

- Lisez attentivement cette instruction.
- Vérifiez si la tension dans le réseau correspond à la tension indiquée sur l'étiquette du produit.
- Avant le démarrage, assurez-vous que le dispositif est correctement installé
- La prise électrique doit se trouver dans un endroit sec et waterproof
- Tous les raccordements électriques doivent être secs!
- Assurez-vous que l'eau ne coule sur le fil électrique vers la prise du réseau.
- La disposition du fil en forme de „U” garantira, que l'eau n'atteindra la prise de réseau.
- Avant chaque opération d'entretien il faut couper l'alimentation électrique.
- Avant de mettre les mains dans l'eau, il faut déconnecter la produit du courant électrique.
- Le fil d'alimentation ne peut être ni remplacé ni réparé. Si le fil est endommagé, le dispositif doit être envoyé au point de collecte des dispositifs électriques.
- Pour des raisons de sécurité, toutes les réparations doivent être réalisées par le fabricant ou par les points de services après vente d'Aqua Nova habilités.
- Ne pas soulever le dispositif en tirant sur le câble d'alimentation. Le dispositif ne peut pas être utilisé par les enfants. Si des enfants se trouvent à proximité du dispositif, la surveillance des adultes est indispensable. La combinaison de l'eau et de l'électricité peut constituer un risque pour la santé.
- On déconnecte la produit en retirant la fiche de la prise de réseau.
- Ne jamais utiliser les accessoires qui ne sont pas recommandés par le fabricant de ce dispositif. Cela peut entraîner l'incendie, le choc électrique ou les blessures.
- Pour éviter les risques de choc électrique, ne jamais plonger la fiche dans l'eau.

ESP

## **Manual de filtros en cascada Aqua Nova**

### **1. El uso de filtros en cascada**

Los filtros en cascada se dedican a la limpieza y la aireación del agua de tu acuario. El filtro se caracteriza por un diseño simple, facilidad de instalación y mantenimiento.

**! El tubo de entrada de agua (IN) para el filtro debe ser completamente sumergido dentro del acuario. Si no se suministra agua en el filtro, la bomba va a ser destruida. Tenga en cuenta que el agua se somete a un proceso de evaporación, es recomendable comprobar el nivel de agua cada 7 días.**

### **2. Consejos para un uso seguro**

Antes de iniciar el filtro, por favor, lea las instrucciones siguientes. El filtro se puede utilizar sólo para acuarios, en el interior, que la temperatura del agua filtrada no exceda los 35 ° C grados centígrados. Antes de cualquier operación de mantenimiento del filtro (limpieza, sustitución del rotor, etc ..), desenchufe el producto de la corriente. No utilice un filtro si hay daños visibles (grietas, por ejemplo) está prohibido hacer modificaciones al filtro, reparaciones o sustitución de cableado eléctrico.

Durante la operación el filtro debe estar lleno de agua, el filtro no puede funcionar en seco. Nunca coloque un filtro en el acuario o el agua. Tenga en cuenta que el filtro sólo puede manejar un tanque.



### **3. Instalación paso a paso.**

A continuación se muestra una descripción de cómo conectar con seguridad y eficacia el filtro:

- A. Quite la tapa del filtro, luego retire el cartucho - el cartucho del filtro.
- B. Limpie el filtro (carbón activado y lana sintética) con agua corriente. (Es mejor el uso del agua del acuario) No utilizar detergentes, productos de limpieza. Instale el cartucho al filtro.
- C. La colocación del tubo de entrada (IN) y salida (OUT). El tubo más largo, se encuentra fuera del filtro, es dirigida abajo del acuario.

El tubo más corto se conecta con el impulsor de la bomba.

- D. A continuación, conecte la ampliación del tubo de salida (OUT), y adjuntar la cesta de suministro de agua. La cesta de Seguridad y la extensión se encuentran en el agua. Coloque el filtro en una posición que el tubo de entrada no se encuentre sobre las plantas u otros objetos que pueden ser arrastrados hacia el filtro.

### **4. Accesorios**

En el filtro hay un regulador de flujo de agua (solo en NF-450 y NF-600). Si el nivel del agua en el tanque es bajo, se recomienda reducir el flujo de agua en el filtro, evitando así el balbuceo de agua.

El filtro funciona con mayor eficacia si la cesta de seguridad esta sumergida 5 cm por debajo del nivel del agua. No deje el filtro sin agua, puede destruir y quemar la bomba. Siempre revise el nivel del agua en el acuario.

## 5. Смените картридж фильтра. Техническое обслуживание

Перед чисткой фильтра должны быть отключены кабель питания аквариума. В дальнейшем, снимите фильтр с аквариума

Затем, снимите крышку и извлеките фильтрующий элемент. Перед установкой нового картриджа, промойте его водой из аквариума.

- Один раз в 2-3 недели чистить картридж фильтра. Рекомендуется использовать для этой цели воду из аквариума (не убивая тем самым полезные нитрифицирующие бактерии)
- Один раз в месяц, проверьте, не забиты ли трубы. Также можно проверить, не забит ли насос фильтра.
- Один раз в 6-8 недель заменить картридж фильтра на новый.
- Если напор воды низкий, проверьте трубы, ротор, соединения, которые не должны быть забиты.
- Проверьте уровень воды в аквариуме.

### ВАЖНО!

Оборудование может использоваться детьми, не менее 8 лет, людьми с ограниченными физическими и умственными способностями и людьми без опыта и знаний об оборудовании, если обеспечена supervision или инструкция по использованию оборудования в безопасной форме, чтобы понимать связанные риски. Дети не должны играть с оборудованием. Дети без supervision не должны выполнять чистку и техническое обслуживание оборудования. Комбинация воды и электричества представляет собой особый риск для здоровья.

### **Безопасность!**


- Пожалуйста, внимательно прочтите следующие инструкции.
- Убедитесь, что напряжение розетки соответствует напряжению, указанному на этикетке продукта.
- Перед перезапуском, убедитесь, что продукт правильно установлен.
- Розетка электрического питания должна находиться в сухом и недоступном для детей месте.
- Все электрические соединения должны быть сухими! Убедитесь, что вода не течет по кабелю питания к розетке.
- Прокладка кабелей в „U” гарантирует, что вода не попадет в розетку.
- Отключите устройство от источника питания в каждом случае, перед техническим обслуживанием.
- Перед погружением рук в воду, отключите устройство от сети.
- Кабель не должен быть заменен или отрепан. Если кабель или устройство повреждены, обратитесь к производителю до момента замены на новые электрические устройства.
- По соображениям безопасности, все ремонтные работы должны выполняться производителем или авторизованным сервисным центром Aqua Nova.
- Не поднимайте устройство за кабель. Это устройство не должно использоваться детьми. Если дети находятся в зоне досягаемости устройства, требуется supervision взрослого. Помните, что комбинация воды и электричества может быть опасной для здоровья.
- Устройство необходимо выключить перед тем, как вынуть вилку из розетки.
- Никогда не используйте аксессуары, не рекомендованные производителем. Это может вызвать пожар, электрический удар или травмы.
- Чтобы избежать электрического удара, не погружайте вилку в воду.

RUS

## Инструкция по эксплуатации каскадного фильтра Aqua Nova

### 1. Использование каскадных фильтров

Каскадные фильтры Aqua Nova предназначены для очистки и аэрации воды в вашем аквариуме. Наши фильтры характеризуются простым монтажом, высокой эффективностью и простым ремонтом.

-  Трубка, подающая воду (IN) в фильтр, полностью погружите в аквариумную воду. Если вода не подается в фильтр, насос будет уничтожен. Обратите внимание, что вода проходит процесс испарения, поэтому рекомендуется проверять уровень воды через каждые 7 дней.

### 2. Советы по безопасному обслуживанию:

Перед запуском в работу фильтра ознакомьтесь с инструкцией. Фильтр используется только для аквариумов, в замкнутых помещениях, а температура фильтруемой воды не может превышать 35 градусов по Цельсию. Перед ремонтом фильтра (очистка, замена ротора .. и т.д.), отключите изделие от электросети. Не используйте фильтр, если видны механические повреждения (например, трещины). Запрещается перерабатывать фильтр, ремонтировать и заменять электропровода. Во время работы фильтр должен быть



заполнен водой, фильтр не может работать всухую. Никогда не вставляйте фильтр в аквариум или в воду.

### 3. Пошаговая установка

Ниже приводится описание того, как эффективно и безопасно прикрепить фильтр:

A. Снимите верхнюю крышку фильтра, затем выньте картридж фильтра.

B. Очистите картридж фильтра (активированный уголь и синтетическую вату) под струей воды. (Лучше всего использовать аквариумную воду). Не используйте моющие химические средства. Установите картридж фильтра.

C. Размещение приточных (IN) и сточных (OUT) трубок. Долгие трубки, находящиеся снаружи фильтра, направлены вниз аквариума. Короткие трубки соединяются с насосом, ротором.

D. Затем подключите расширение к сточной трубке (OUT) и прикрепите корзину защищающую проплыв. Корзина и расширение будут находиться в воде. Поместите фильтр таким образом, чтобы трубка притока – подающая воду не находилась над растениями и предметами, которые могут быть затянуты в фильтр.

### 4. Приложение

Фильтр имеет Регулятор подачи воды (только NF-450 и NF-600) . Если уровень воды в резервуаре низкий, рекомендуется уменьшить проплыв воды в фильтре, предотвращая таким образом брызгам воды. Фильтр будет работать наиболее эффективно, если защищающая корзина будет погружена 5 см ниже уровня воды. Не позволяйте фильтру работать без воды, это может повредить и сжечь насос. Всегда проверяйте уровень воды в аквариуме.

### 5. Замена картриджа. Очистка и уход

Перед очисткой фильтра отключите от электросети все устройства, находящиеся в аквариуме. Затем удалите фильтр из резервуара. Откройте крышку фильтра и выньте картридж. Перед чем вложить новый картридж, промойте его в воде из аквариума.

-Один раз в течение 2-3 недель очистите картридж фильтра. Лучше всего использовать для этой цели воду из аквариума (не убивая нитрифицирующих положительных бактерий)

-Раз в месяц проверьте, ли не загрязнены трубы. Вы также можете проверить, что ротор не засорен.

-Один раз в течение 6-8 недель, заменяйте картридж фильтра.

-Если проплыв воды слабый, проверьте нет ли загрязнения трубки, ротора, картриджа.

-Необходимо проверять уровень воды в аквариуме.

### ВАЖНО!

Этим оборудованием могут пользоваться дети в возрасте не менее 8 лет и лица с ограниченными физическими и умственными возможностями, а также лица, не имеющие опыта и знаний в пользовании оборудованием, если будет обеспечен надзор или инструктаж относительно безопасного пользования, чтобы было известно, с каким риском это связано. Дети не должны играть с оборудованием. Оставленные без присмотра дети не должны заниматься чистой и техническим обслуживанием оборудования. Сочетание воды и электричества представляет особый риск для здоровья



### Указания по безопасности !

- Необходимо прочитать тщательно эту инструкцию.
- Убедитесь, что напряжение штепсельной розетки соответствует напряжению указанным на табличке насоса.
- Перед каждым использованием проверьте его крепление. Розетка должна находится в сухом и водостойчивом месте
- Все электрические соединения должны быть сухими. Вода не может стекать по электрическом проводе. Если загниет кабель в виде вытянутой буквы U, вода не попадёт в розетку.
- Перед любыми работами по техническому обслуживанию отсоединяйте продукт от электросети.
- Прежде чем вложить руки в воду, отключите продукт от электросети. Провод питания нельзя заменять или ремонтировать. В случае повреждения питающего провода нужно отдать продукт в пункт сбора электрических устройств. В случае возникновения неисправностей обратитесь к ихготовителю или в сервисный центр Aqua Nova.
- Не поднимайте продукта , держась за его провод.
- Не допускайте детей к этому изделию. Если дети будут находиться в зоне работы устройства, рекомендуется надзор взрослых. Соприкосновение воды с электричеством может привести к серьёзной опасности для здоровья и жизни.
- После прекращения работы вынимайте вилку штепсельного разъёма силового кабеля продукта из розетки электросети.
- Не рекомендуется использовать добавочные элементы нерекондуемых изготовителем продукта, что угрожает пожаром, ударом током или телесным повреждением.
- Для предотвращения риска получения удара электрическим током, не погружайте штепсель в воду.

## Istruzioni per l'uso dei filtri a cascata Aqua Nova

### 1. L'uso dei filtri a cascata

I filtri a cascata sono dedicati alla pulizia ed all'aerazione dell'acqua nel Tuo acquario. Il filtro è caratterizzato da una costruzione semplice, dalla facilità di installazione e manutenzione.

**!** Il tubo di ingresso dell'acqua (IN) al filtro, deve essere completamente immerso nell'acqua dell'acquario. Se l'acqua non verrà fornita al filtro, la pompa si distrugge. Si prega di notare che l'acqua subisce un processo di evaporazione, per questo motivo si consiglia di controllare il livello dell'acqua ogni 7 giorni.

### 2. Consigli per un uso sicuro

Prima di avviare il filtro, si prega di leggere le seguenti istruzioni. Il filtro può essere utilizzato solo per acquari, all'interno, la temperatura dell'acqua filtrata non può superare i 35C gradi Celsius. Prima di qualsiasi operazione di manutenzione del filtro (pulizia, la sostituzione del rotore ecc ...), scollegare il prodotto dalla corrente.

Non utilizzare un filtro in caso di danni meccanici visibili (es. rotture). E' vietato modificare il filtro, riparare o cambiare i cavi elettrici. Durante il funzionamento, il filtro deve essere riempito d'acqua, il filtro non può funzionare a secco.



### 3. Installazione passo per passo

Qui di seguito si trova una descrizione come fissare il filtro in modo sicuro ed efficiente :

- Togliere il coperchio superiore del filtro, poi rimuovere la cartuccia del filtro.
- Lavare il filtro (carbone attivo e lana sintetica) sotto l'acqua corrente. (meglio utilizzare l'acqua dell'acquario) NON USARE DETERSIVI, DETERGENTI. Installare la cartuccia nel filtro.
- Posizionamento dei tubo di ingresso (IN) e di uscita (OUT). Il tubo più lungo si trova fuori il filtro, è diretta verso il basso dell'acquario.

Il tubo più corto si collega con la pompa, rotore.

D. Poi collegare l'allungamento del tubo di uscita (OUT), e fissare il cestino di protezione . Il cestino di protezione e l'allungamento saranno situati nell'acqua. Posizionare i filtri in tale posizione che il tubo di afflusso - assicura l'alimentazione in acqua, non si trovi sopra le piante oppure altri oggetti che possono essere tirati nel filtro.

### 4. Accessori

Sul filtro si trova un regolatore di flusso d'acqua (solo in NF-450 e NF-600). Se il livello dell'acqua nell'acquario è basso, si raccomanda di ridurre il flusso dell'acqua nel filtro, evitando così lo spruzzare dell'acqua.

Il filtro funziona meglio se il cesto di sicurezza sarà immerso 5 cm sotto il livello dell'acqua. Non far funzionare il filtro senza acqua, ciò può distruggere e bruciare la pompa. Controllare sempre il livello dell'acqua in acquario.

### 5. Cambio della cartuccia del filtro. Manutenzione

Prima di pulire il filtro si deve scollegare tutte le apparecchiature dell'acquario dalla corrente. Poi rimuovere il filtro dall'acquario.

Poi aprire il coperchio del filtro e togliere la cartuccia. Prima di caricare una nuova cartuccia, sciacquarlo in acqua dall'acquario.

- Una volta tutte le 2-3 settimane pulire la cartuccia del filtro. Meglio utilizzare per questo scopo l'acqua dell'acquario (senza uccidere i batteri positivi nitrificanti )
- Una volta al mese, controllare se i tubi non siano ostruiti. Si può anche verificare che il rotore del filtro non sia intasato.
- Una volta tutte le 6-8 settimane cambiare la cartuccia del filtro con una nuova.
- Se il flusso d'acqua è basso, controllare che i tubo, il rotore, la cartuccia non siano bloccati
- Controllare il livello dell'acqua in acquario.

### IMPORTANTE!

Questa apparecchiatura può essere utilizzata dai bambini di almeno 8 anni e da persone con ridotte capacità fisiche e mentali e da persone senza esperienza o conoscenza dell'apparecchiatura, se si fornisce la supervisione o la formazione riguardanti l'uso dell'attrezzatura in modo sicuro, affinché i rischi associati ad esso siano compresi. I bambini non dovrebbero giocare con l'attrezzatura. I bambini non sorvegliati non devono eseguire la pulizia e la manutenzione dell'attrezzatura. La combinazione di acqua ed elettricità è un rischio particolare per la salute.

### **!** Istruzioni di sicurezza !

- Si prega di leggere attentamente le istruzioni riportate di seguito.
- Assicurarsi che la tensione della presa di alimentazione corrisponde alla tensione indicata sull'etichetta del prodotto.
- Prima di riavviare, assicurarsi che il dispositivo è installato correttamente.
- La presa elettrica deve essere posizionata in un luogo asciutto e resistente all'acqua
- Tutti i collegamenti elettrici devono essere asciutti! Assicurarsi se l'acqua non scorre sul cavo elettrico fino alla presa. La posa dei cavi in forma della lettera

U garancie che l'acqua non entra nella presa elettrica.


- Scollegare il dispositivo dalla corrente prima di ogni manutenzione.
- Prima di inserire le mani nell'acqua, staccare la prodotto dalla corrente.
- Il cavo di alimentazione non può essere cambiato o riparato. Se il cavo è danneggiato, l'apparecchio deve essere restituito al punto di raccolta di apparecchiature elettriche. Per motivi di sicurezza, tutte le riparazioni devono essere eseguite dal fabbricante del prodotto o servizio autorizzato Aqua Nova.
- Non sollevare l'apparecchio tirandolo per il cavo. Questo dispositivo non può essere utilizzato dai bambini. Se i bambini sono nel raggio d'azione del dispositivo è necessario un controllo costante da un adulto. Ricordate che la combinazione di acqua ed elettricità può essere una minaccia per la salute. La prodotto si spegne togliendo la spina dalla presa.
- Non usare mai accessori che non sono raccomandati dal fabbricante dell'apparecchio. Ciò può provocare incendi, scosse elettriche o lesioni del corpo.
- Per proteggersi da scosse elettriche, non immergere la spina nell'acqua.

CZ

## Návod na použití kaskádových filtrů Aqua Nova

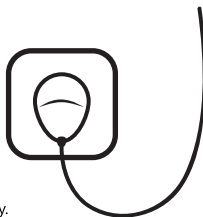
### 1. Použití kaskádových filtrů

Kaskádové filtry jsou určeny k čištění a provzdušňování vody ve Vašem akváriu. Filtr se vyznačuje jednoduchou konstrukcí, snadnou instalací a údržbou.

 Přívodní trubku vody (IN) k filtru lze zcela ponořit do akvarijní vody. Pokud voda nebude přivedena k filtru, čerpadlo se může zničit. Pamatujte si, že voda se vypařuje, proto doporučujeme kontrolovat hladinu vody každých 7 dnů.

### 2. Pokyny pro bezpečné použití

Před zahájením práce přečtete si, prosím, následující pokyny. Filtr by měl být použit pouze pro akvária, v uzavřených prostorech, teplota vody nesmí překročit 35 stupňů Celsia. Před každou údržbou filtru (čištění, výměna rotoru atd.) odpojte výrobek od sítě. Nepoužívejte filtr v případě viditelných mechanických poškození (např. prasklin). Je zakázáno opravovat filtr, upravovat nebo měnit elektrické kabely. Zajistěte, aby k filtru byla dodávána voda, filtr nesmí pracovat bez vody.



### 3. Instalace krok za krokem.

Níže je uveden popis, jak bezpečně a správně namontovat filtr:

- Odstraňte horní kryt filtru, vyjměte kazetu - filtrační vložku.
- Vyčistěte filtrační vložku (aktivní uhlí a syntetická vlna) pod tekoucí vodou (nejlépe použít akvarijní vodu). NEPOUŽÍVEJTE DETERGENTY, ČISTIČIPROSTŘEDKY. Nainstalujte kazetu v filtru.
- Umístění vstupních (IN) a výstupních (OUT) trubek. Delší trubka se nachází vně filtru, směřuje dolů. Kratší trubka se spojuje s čerpadlem, rotorem.
- Pak spojte prodlužovací kabel s výstupní trubkou (OUT) a namontujte košík zabezpečující vstup. Košík a prodlužovací kabel se budou nacházet ve vodě. Umístěte filtr v takové poloze, aby vstupní trubka – přítok vody se nenacházela nad rostliny nebo jiné předměty, které mohou být vtaheny do filtru.

### 4. Příslušenství

Na filtru je regulátor průtoku vody (pouze NF-450 a NF-600). Pokud je hladina vody v akváriu nízká, doporučujeme snížit průtok vody ve filtru, čímž se zabráni stříkání vody.

Filtr bude fungovat účinněji, pokud bude zabezpečující košík ponořen 5 cm pod hladinou vody. Filtr nemůže pracovat bez vody, protože může zničit a spálit čerpadlo. Vždy kontrolujte hladinu vody v akváriu.

### 5. Výměna filtrační vložky – kazety. Údržba

Před čištěním filtru odpojte od sítě všechna zařízení v akváriu. Pak vyjměte filtr z akvária, otevřete kryt a vytáhněte kazetu. Před vložením nové vložky, opláchněte filtr ve vodě z akvária.

- Jednou za 2 - 3 týdny vyčistěte filtrační vložku. Nejlépe pro tento účel použít akvarijní vodu (nezbijí pozitivní nitrifikační bakterie).
- Jednou za měsíc zkontrolujte, zda trubky nejsou ucpané. Zkontrolujte také, zda rotor není ucpaný.
- Jednou za 6-8 týdnů vyměňte filtrační vložku.
- Pokud průtok vody je nízký, zkontrolujte, nejsou-li trubky, rotor a vložka ucpané.
- Zkontrolujte také hladinu vody v akváriu.

### DŮLEŽITÉ!

Toto vybavenímůže být použito dětmi ve věku minimálně 8 let a osobami se sníženými fyzickými, duševními možnostmi a osobami, které nemají zkušenosti a informace o vybavení, jestliže bude zajištěn dozor nebo pokyny týkající se použití vybavení bezpečným způsobem, tak aby byly pochopeny ohrožení s tím spojené. Děti si nemohou hrát vybavením. Děti bez dozoru nemohou čistit a provádět údržbu vybavení. Kombinace vody a elektrické energie je velmi nebezpečná a může způsobit úraz.

tak aby byly pochopeny ohrožení s tím spojené. Děti si nemohou hrát vybavením. Děti bez dozoru nemohou čistit a provádět údržbu vybavení. Kombinace vody a elektrické energie je velice nebezpečná pro zdraví

### **! Bezpečnostní pokyny !**

- Pozorně si přečtete následující pokyny.
- Ujistěte se, že napětí sítě odpovídá napětí, označenému na výrobním štítku.
- Před opětovným zahájením, se ujistěte, že zařízení je správně nainstalováno. Elektrická zásuvka by měla být umístěna v suchém a vodotěsném místě
- Všechna elektrická připojení musí být suchá! Ujistěte se, že voda neteče po napájecím kabelu do zásuvky sítě. Uspořádání kabelu v U-tvar zajistí, že se voda nedostane do zásuvky.
- Odpojte zařízení od elektrické sítě před každou údržbou.
- Než dáte ruce do vody, odpojte zařízení od proudu.
- Napájecí kabel nesmí být vyměňován ani opravován. Pokud je kabel poškozený, musí být vrácen na místo sběru elektrického odpadu.
- Z bezpečnostních důvodů by měly být všechny opravy prováděny výrobcem nebo autorizovaným servisem Aqua Nova.
- Nezvedejte zařízení uchopením za kabel. Toto zařízení nesmí používat děti. Nikdy nenechávejte děti bez dozoru v blízkosti zařízení. Pamatujte si, že kombinace vody a elektřiny může být nebezpečná pro zdraví.
- Zařízení se vypíná vytáhnutím zástrčky ze zásuvky.
- Nikdy nepoužívejte příslušenství, které nejsou doporučené výrobcem. To může způsobit požár, úraz elektrickým proudem nebo zranění těla.
- Chcete-li se chránit před úrazem elektrickým proudem, neponořujte zástrčku do vody.

SK

## **Bezpečnostné inštrukcie pre filter Aqua Nova NF**

### **účel filtra:**

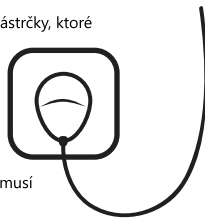
Závesné filtre Aqua Nova sú určené k čisteniu a zároveň prevzdušňovaniu vody vo Vašom akváriu. Filtre sú navrhnuté tak, aby boli jednoduché, efektívne a ľahko udržiavateľné.

**!** Aby filter dosiahol najlepšie výsledky umiestnite vpušťáviu rúrku úplne pod vodu. Presvedčte sa, že celá rúrka je pod vodou aby nedošlo k práci čerpacej hlavice mimo vodného prostredia (to znamená na sucho). To by ju zničilo. Pri sústavnom prisune vody do filtra a zamedzením chodu „na sucho“ sa jednak predlžuje životnosť filtra a dosahuje jeho maximálnu výkonnosť.

Poznámka: pamätajte si, že voda v akvárium sa neustále vyparuje preto udržiujte hladinu vody vyššie a rúrku umiestnite čo najnižšie.

### **Bezpečnosť a inštalácia**

Ešte pred inštaláciou odpojte všetky elektrické zariadenia zo zástrčky, ktoré nachádzajú sa vo vode. Ak to vykonáte to vtedy ponorte rúrky do vody. Aj ste zbadali, že filter je poškodený napr. Prasknutý alebo ak je poškodený jeho elektrický kábel, neinštalujte ho. Nevymieňajte (nenahrádzajte) elektrický kábel a v žiadnom prípade ho neopravujte. Musíte používať filter iba vnútri (v dome) a vo vode ktorej teplota nepresahuje 35°C. Je určený iba na inštaláciu do akvária a nie je určený na iné účely. Vtoková rúrka (nie filtr samotný) musí pracovať úplne ponorená vo vode, zabezpečte aby nikdy nepracovala mimo vody (na sucho).



### **Inštalácia a regulácia**

Prečítajte si prosím pozorne spôsob zapojenia závesného filtra.

Odstráňte horný kryt filtra a potom vyberte filtračnú náplň.

Pred použitím prepláchnite karbonovú/ biomolitánovú náplň pod vodou najlepšia bude voda z akvária.

**NEPOUŽÍVAJTE DETERGENCIÁ ANI MYDLO.**

Vsuňte náplň naspäť na svoje pôvodné miesto.

Vložte vtokovú U-rúrku. Dlhšie rameno rúrky nasadá na vonkajšiu stranu filtra, smerom dolu do akvária. To kratšie rameno pripevnite k miestu s motorom a vírivým čerpadlom.

Predlžovaciu rúrku pripevnite na spodok vonkajšej rúrky spolu so zberným košíkom (čerpadlo). Zberný košík (cedidlo) a predlžovacia rúrka sa musia nachádzať vo vode. Starajte sa pripevniť filter tak, aby vtoková rúrka nenachádzala sa v priamej blízkosti rastlín, koráľov či iných objektov, ktoré by mohli byť nasaté do filtra.

### **Príslušenstvo**

Na filtry sa nachádza regulátor, ktorý umožňuje nastaviť prietok vody filtrom podľa Vašich potrieb. (iba v NF-450 a NF-600) . Ak vodná hladina nachádza sa nízko regulujte prietok vody



aby nedošlo k špliechaniu vody na ziarivky (osvetlenie). Zberný košík (cedidlo) musí byť ponorený 5 cm pod vodnou hladinou, vtedy filter pracuje správne. Nepúšťajte filter na sucho mimo vody spálite motorček.

### Výmena filtračnej náplne, údržba

Ak chcete vyčistiť filter to v prvom rade vypnite ho zo zástrčky. Celý ho vyberte z akvária priamo do vedra. Odstráňte kryt filtračnej jednotky a vymeňte všetky náplne. Pred tým ako dodáte novú náplň prepláchnite filter vodou z akvária (nie vodou z vodovodu) a odstráňte nečistoty a prach z filtra. Starú náplň jednoducho vytiahnite a novú vsuňte na jej miesto. ( ) Raz za 1 – 2 týždne vodou z akvária prepláchnite filtračnú náplň pretože voda z vodovodu zabíja dobré baktérie.

Raz v mesiacu kontrolujte rúrky, či nie sú zanesené (ak áno, použité k odstráneniu napríklad zubnú kefku).

Skontrolujte tiež lopatky čerpadej hlavice, či nie sú zanesené. Presvedčte sa či čerpadlo ja vypnuté.

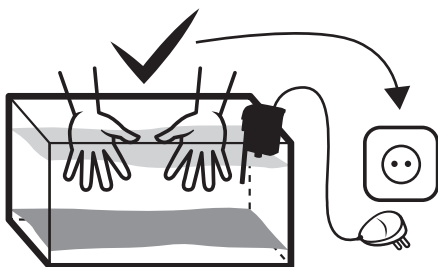
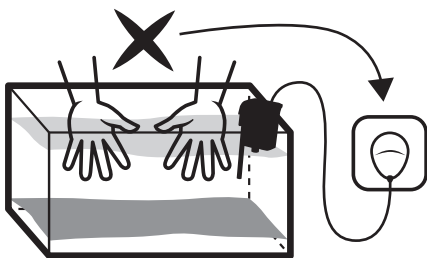
Asi raz za 6 – 8 týždňov odstráňte náplň filtračnú a nahradte ju novou.

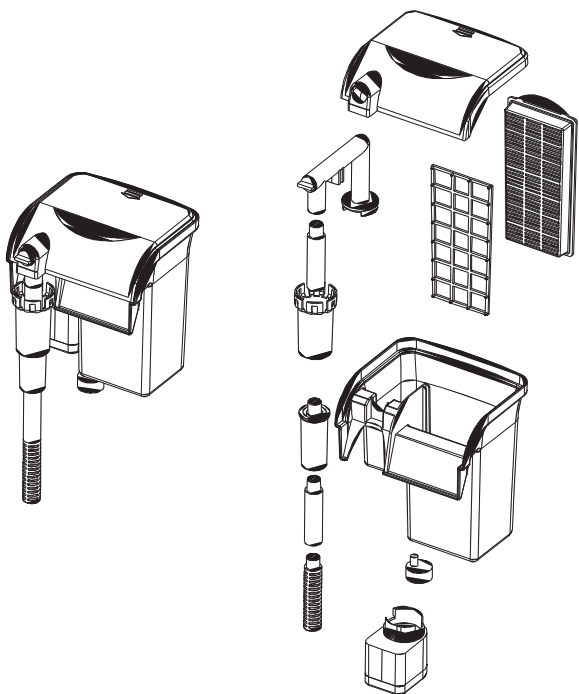
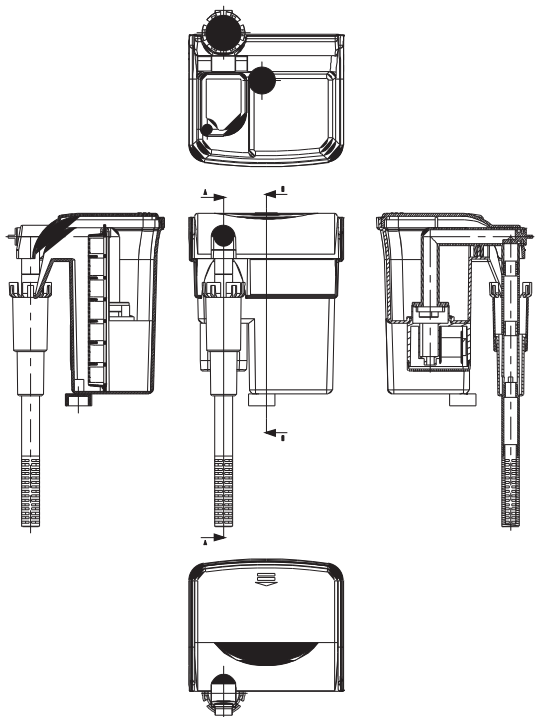
### DÔLEŽITÉ!

Toto zariadenie nesmú používať deti, ktoré nedovŕšili 8 rokov ani osoby s telesným alebo mentálnym postihnutím, ani osoby, ktoré nemajú žiadne skúsenosti so zariadením ani toto zariadenie dobre nepoznajú, ak im nebude zaistený vhodný dohľad alebo inštrukciách ohľadom používania zariadenia bezpečným spôsobom tak, aby riadne pochopili riziká s spojením s týmto zariadením. Deti sa nesmú hrať so zariadením. Deti bez dohľadu nesmú čistiť ani vykonávať údržbárske práce na zariadení. Voda v spojení s elektrinou vážne ohrozuje ľudské zdravie.

### ! Pomoc !

- Dôkladne si prečítajte tenot návod. Presvedčte sa, že elektrické napätie vo vašej zástrčke spĺňa požiadkacky elektrického napätia, ktoré je uvedené na obale výrobku, ak chcete zapnúť výrobek uistite sa, že je správne zamontovaný.
- Všetky elektrické káble musia byť suché!
- Dávajte si pozor, aby elektrický kábel nebol mokrý a voda po ňom naspĺvala do zástrčky. Zabezpečte zástrčku ak elektrický kábel uložíte v tvare písmena U.
- Ak budete vykonávať údržbu, vypnite zariadenie zo zástrčky.
- Kábel sami nevymieňajte a ani neopravujte. Ak výrobek je pokodený zaneste ho do zberných dvorov alebo miest na to určených. Všetky nápravy musia byť vykonávané u výrobcu alebo v servise Aqua Nova.
- Neunášajte zariadenie táhajúc za kábel. Deti nemôžu dotýkať zariadenie, musíte zabezpečiť im stáli nadzor dospelých. Pamätajte si, že kombinácia vody a elektriky je veľmi nebezpečná.
- Zariadenie sa vypína tak, že ju vytiahnete zo zástrčky. Nikdy nepoužívajte pomocné doplnky, ktoré nie sú vo výbave a odporúčané cez výrobcu.
- Nenamáčajte do vody zásuvku pretože vás môže zasiahnuť elektrický prúd.





# NF

nazwa urządzenia / name of product / Nombre del producto / název zařízení / Gerätbezeichnung / le nom du produit / Názov zariadenia / Nome del prodotto / название устройства

pieczęć punktu sprzedaży / stamp of the place of purchasing / Sello del punto de venta / razítko prodejniho miesta / Stempel der / Verkaufsstelle / timbre du point de vente / Pečiatka predajne / Il timbro del punto di vendita / печать магазина

## PL

Urządzenie objęte jest 24 miesięcznym okresem gwarancyjnym na bezawaryjność licząc od daty zakupu. Zachowaj dowód sprzedaży. Gwarancja obejmuje uszkodzenia powstałe z winy producenta, tzn. błędy w montażu czy wady materiałowe. Gwarancja nie obejmuje niewłaściwego użytkowania urządzenia (nie przestrzeganie zasad właściwego użytkowania i konserwacji) lub naturalnego zużycia. Klient zgłaszający reklamację zobowiązany jest wysłać urządzenie wraz z dowodem zakupu na adres producenta lub dystrybutora. W przypadku zakupu na działalność gospodarczą (produkt wykorzystywany do prowadzenia działalności gospodarczej) producent udziela 12 miesięcznej gwarancji na produkt.

## ENG

The manufacturer provides a 24 month guarantee, beginning on the date of purchase. The guarantee covers defects arising from manufacturer fault i.e. defective materials or workmanship. It does not cover mechanical and other damage caused by improper handling or construction changes introduced by the user. If a claim is to be made, please return to the shop, where you have bought this product, and present receipt showing date of purchase, proof of date and purchase is a prerequisite for accepting the claim. In the case of a business purchase (product bought to be used in commercial use, not private), the manufacturer provides a 12-month product warranty.

## ESP

La bomba está cubierta por la garantía limitada de dos años sobre la fiabilidad de la fecha de compra. Guarde el comprobante de compra. La garantía cubre los daños causados por culpa del fabricante, es decir, errores o defectos en los materiales de montaje. La garantía no incluye el uso indebido de la bomba (el incumplimiento en el mantenimiento), o el desgaste natural. El cliente al realizar el reclamo está obligado a enviar el producto, junto con el comprobante de compra, a la dirección del distribuidor. En el caso de una compra comercial (producto usado para desarrollo de la actividad comercial), el fabricante deberá proporcionar una garantía de 12 meses sobre el producto.

## CZ

Na zařízení se vztahuje 24měsíční záruční doba na bezporuchovost, se začátkem od data nákupu. Doklad o nákupu si uchovejte. Záruka se vztahuje na poškození vzniklá vinou výrobce, tzn. na chyby v montáži nebo materiálové závady. Záruka se nevztahuje na nesprávné používání zařízení (nedodržování zásad správného používání a údržby). Zákazník podávající reklamaci je povinen zaslat zařízení spolu s dokladem o nákupu na adresu výrobce nebo distributora. V případě nákupu pro firmu (produkt používaný k provozování firmy) poskytuje výrobce záruku na 12 měsíců.

## PL

Zgodnie z ustawą o zużytych sprzęcie elektrycznym i elektronicznym urządzenia nie należy wyrzucać do śmietnika. Selekcjonowanie i utylizacja tego typu urządzeń przyczyni się do ochrony środowiska naturalnego. Uwaga! Wyrzucanie sprzętu elektronicznego lub elektrycznego do śmietnika grozi karą grzywny. Użytkownik jest zobowiązany do dostarczenia zużytego produktu elektrycznego do wyspe cjalizowanego punktu zbiórki, gdzie odpad zostanie przyjęty bezpłatnie.

## ENG

It is forbidden to dispose of used electric and electrical equipment in a trash bin. Segregating and proper utilization of this kind of waste leads to conserving the resources of natural environment and allows avoiding negative influence on health as it can be endangered by improper waste handling. The user is responsible for delivering the used product to a specialized collection point where it will be accepted free of charge. You can obtain information about such a facility at the local authorities, or by asking either the seller or the manufacturer service.

## ESP

Bajo la Ley de Residuos Eléctricos y Electrónicos las bombas no se deben colocar en la basura. La selección y utilización de estos dispositivos contribuyen a la protección del medio ambiente. Atención! Eliminación de equipos eléctricos y electrónicos a la basura amenaza con una multa. El usuario está obligado a entregar los residuos de productos eléctricos a los puntos de recogida designados, donde se aceptan los residuos de forma gratuita.

## CZ

V souladu se zákonem o použitém elektrickém a elektronickém zařízení nesmí být vyhozeno do klasického odpadu. Třídění a likvidace zařízení tohoto typu přispěje k ochraně životního prostředí. Pozor! Vyhozením elektrického nebo elektronického zařízení do klasického odpadu se vystavujete postihu pokoutou. Uživatel je povinen odevzdat opotřebovaný elektrický výrobek na specializovaném sběrném místě, kde bude odpad bezplatně převzat.

## DE

Gemäß dem Gesetz über Entsorgung von gebrauchten Elektrogeräten darf man Geräte nicht in Mülltonne entsorgen. Sortieren und korrekte Entsorgung schützt die Natur! Achtung! Entsorgung von Elektrogeräten in die Mülltonne wird mit Strafgehd bedroht. Der Verbraucher ist verpflichtet die verbrauchten Produkte einer Sammelstelle für Elektrogeräte zu führen, wo sie kostenlos entsorgt werden.

## FR

Conformément à la loi sur les déchets d'équipements électriques et électroniques les appareils ne doivent pas être jetés à la poubelle. Sélection et recyclage de ce type d'équipement permettront de protéger l'environnement. Attention! Jeter des équipements électriques ou électroniques à la poubelle menace d'une amende. L'utilisateur est tenu de livrer les déchets électriques à des points spécifiques de collection, où les déchets seront acceptés sans frais.

## SK

V súlade so zákonom o opotrebených elektrospotrebičoch zariadenie sa nesmie hodiť do koša na odpad. Odovzdanie opotrebeného elektrospotrebiča na miesto zbierky elektroodpadu pomáha chrániť životné prostredie. Upozornenie! Za hodenie elektroodpadu do bežného odpadu hrozí pokuta. Po užitve je povinný dodať opotrebený elektrospotrebič na miesto zbierky elektroodpadu, kde takýto elektroodpad odovzdá bezplatne.

## ITL

Secondo la legge sui rifiuti di apparecchiature elettriche ed elettroniche gli apparecchi non devono essere smaltiti nella spazzatura. Selezione ed utilizzo di questo tipo di apparecchiature aiuterà a proteggere l'ambiente. Attenzione! Smaltimento di apparecchiature elettroniche o elettriche nella spazzatura insieme ai rifiuti urbani è punibile con una multa. L'utente è obbligato a consegnare i prodotti elettrici usati ai punti di raccolta designati, dove i rifiuti saranno accettati gratuitamente.

## RU

В соответствии с законом об отходах электрического и электронного оборудования, не разрешается выбрасывать насос. Надлежащая утилизация и раздельный сбор старых устройств позволяет предотвратить потенциальное загрязнение окружающей среды. Отбор и утилизация способствует охране окружающей среды. Внимание! За выбрасывание электронного или электрического оборудования в мусор угрожает штраф. Пользователь обязуется возвращать электрические и электронные продукты бесплатно в места сбора установленные для этой цели или по месту продажи.

## DE

Die Garantie für das Gerät beträgt 24 Monate und beginnt mit dem Einkaufsdatum. Bewahren Sie bitte daher den Einkaufsbeweis. Die Garantie erstreckt sich auf Mängel, die durch Hersteller verschuldet sind, wie Zusammenbau- oder Rohstofffehler. Die Garantie gilt nicht für natürliche Abnutzung. Sie erstreckt sich auch nicht auf Fälle der unkorrekten Umgang oder Reinigung der Pumpe. Im Falle einer Garantiereparatur ist der Kunde verpflichtet, das Gerät mit dem Einkaufsbeweis an den Hersteller ggf. Verkäufer zu schicken. Kaufst du das Produkt für gewerbliche Zwecke (Bebrauch im Rahmen der gewerblichen Tätigkeit), so gewährt der Hersteller 12 Monate Garantie.

## FR

Die Garantie für das Gerät beträgt 24 Monate und beginnt mit dem Einkaufsdatum. Bewahren Sie bitte daher den Einkaufsbeweis. Die Garantie erstreckt sich auf Mängel, die durch Hersteller verschuldet sind, wie Zusammenbau- oder Rohstofffehler. Die Garantie gilt nicht für natürliche Abnutzung. Sie erstreckt sich auch nicht auf Fälle der unkorrekten Umgang oder Reinigung der Pumpe. Im Falle einer Garantiereparatur ist der Kunde verpflichtet, das Gerät mit dem Einkaufsbeweis an den Hersteller ggf. Verkäufer zu schicken. Kaufst du das Produkt für gewerbliche Zwecke (Bebrauch im Rahmen der gewerblichen Tätigkeit), so gewährt der Hersteller 12 Monate Garantie.

## SK

Na zariadenie sa udeľuje 24-mesačná záruka na spofahlivú prácu, počnúc od dňa kúpy za riadenia. Zachovajte doklad o kúpe. Záruka sa vzťahuje na poškodenia vzniknuté na strane výrobcu, tzn. montážne chyby alebo chyby materiálu. Záruka sa nevzťahuje na používanie za riadenia v rozpore s návodom (nedodržiavanie pokynov na použitie zariadenia a jeho správu údržbu). Klient, ktorý prihlasuje reklamáciu, je povinný odoslať zariadenie spotvrdením o jeho kúpe na adresu výrobcu alebo distribútora. Ak ste kúpili čerpadlo na podnikateľské účely (využívate výrobok v rámci podnikateľskej činnosti) výrobca poskytuje na výrobok 12-mesačnú záruku.

## ITL

L'apparecchio è coperto da un periodo di garanzia di 24 mesi dalla data di acquisto. Con servare la prova di acquisto. La garanzia copre i danni causati per colpa del produttore, cioè gli errori di assemblaggio o difetti di materiale. La garanzia non copre l'uso improprio dell'apparecchio (mancato rispetto dei principi del corretto uso e della manutenzione). Il cliente che reclama, è tenuto a inviare l'apparecchio insieme alla prova di acquisto all'indirizzo del produttore o del distributore. Nel caso di acquisto per la ditta (prodotto utilizzato nell'ambito dell'attività economica) il produttore fornisce una garanzia del prodotto di 12 mesi.

## RU

Гарантия на насос устанавливается на 24 месяца с даты покупки. Сохраните кассовый чек на изделие. Гарантия распространяется на изделия, выход из строя которого, обуславливается заводским браком материала или монтажа. Гарантия не распространяется на износ механические повреждения, возникшие по вине потребителя, совершенные в результате неправильного использования и обслуживания, самостоятельного ремонта. В случае проблем немедленно вышлите насос вместе с кассовым чеком по адресу производителя или дистрибьютора. В случае покупки насоса для хозяйственной деятельности (продукта, используемого для ведения бизнеса), производитель предоставляет 12-месячную гарантию на продукт.