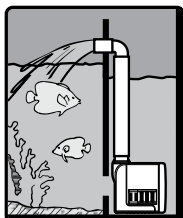
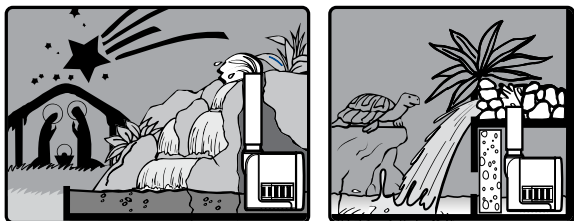
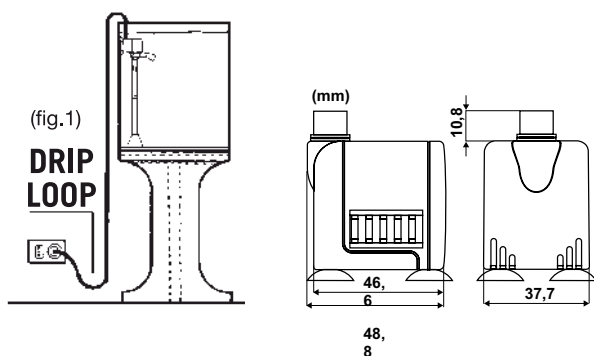


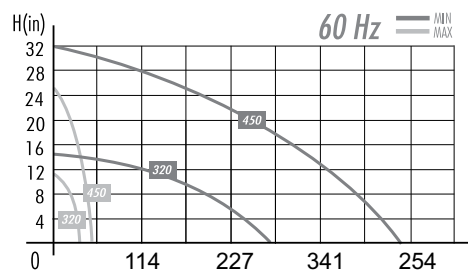
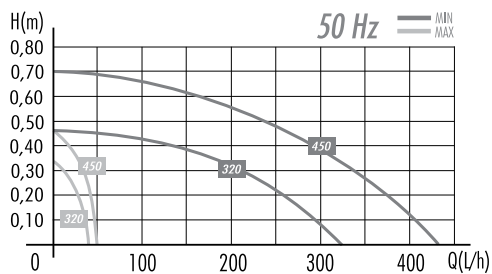
ZASTOSOWANIA



RYSUNKI

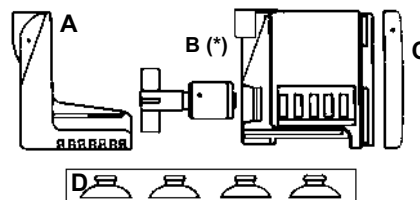


MC 320
MC 450



Mod.	Hz	V	W	Q	min	max	H	max
MC 320	60	120	7	l/h	117	276	in	15
	50	220 240	6	t/h	120	320	m	0,38 18 0,45
MC 450	60	120	7	l/h	178	450	in	32
	50	220 240	6	t/h	170	450	m	0,81 27 0,70

CZĘŚCI ZAMIENNE



(*) Components subject to wear and tear.

	60 Hz	50 Hz
A	00.55.044	00.55.044
B (MC320)	00.55.045	00.55.040
B (MC450)	00.55.046	00.55.042
C	00.55.043	00.55.043
D Q(L/h)	00.55.041	00.55.041

MADE IN ITALY

17.15.018

ITALY:
NEWA TECNO INDUSTRIA Srl
Via dell'Artigianato 2, 35010
Loreggia (PD) Tel. +39 049
5794069 Fax +39 049 5794699
Numero Verde 800-860306

www.newa.it



NEWA Micro to w pełni zanurzalna pompa do akwariów słodko- i słonowodnych, do akwariów słodkowodnych i słonowodnych, paldariów i dekoracyjnych klatek dla zółwi. Używanie do jakichkolwiek innych zastosowań jest niedozwolone i w związku z tym nie jest objęte gwarancją. Dostępne są modele są dostępne zarówno do użytku zewnętrznego, jak i wewnętrznego, inne wersje są przeznaczone wyłącznie do użytku wewnętrznego. Wersje tylko do użytku wewnętrznego. NEWA Micro jest zdecydowanie najmniejszą Najmniejsza pompa dostępna na rynku: wszystkie charakterystyki przepływu i wysokości podnoszenia pozwalają na porównanie jej z pompami o znacznie większych rozmiarach. sprawiają, że można ją porównywać z pompami o znacznie większych rozmiarach. To sprawia, że NEWA Micro idealnie nadaje się do wszystkich zastosowań wymagających minimalnych wymiarów bez uszczerbku dla wydajności. wydajność.

WAŻNE ZASADY BEZPIECZENSTWA

Pompa NEWA Micro jest zgodna z przepisami bezpieczeństwa obowiązującymi w EWG zgodnie z normami EN 60335-2-41

1. **OSTRZEŻENIE:** To urządzenie może być używane przez dzieci w wieku od 8 lat i starsze oraz osoby o ograniczonych zdolnościach fizycznych, sensorycznych lub umysłowych. fizycznych, sensorycznych lub umysłowych, lub osoby nieposiadające doświadczenia lub wiedzy, jeśli są używane pod nadzorem. wiedzy, jeśli użytkowanie jest nadzorowane lub po przeszkoleniu w zakresie bezpiecznego użytkowania i zrozumieniu zagrożeń związanych z użytkowaniem. zrozumienie zagrożeń związanych z użytkowaniem. Dzieci nie powinny nie powinny bawić się urządzeniem, ponieważ nie jest to zabawka. Czyszczenie i konserwacja nie powinny być wykonywane przez dzieci bez nadzoru.
2. **OSTRZEŻENIE:** Przed przystąpieniem do jakichkolwiek czynności instalacyjnych lub konserwacyjnych należy wyłączyć lub odłączyć wszystkie urządzenia w akwarium lub zbiorniku.
3. Przewód zasilający nie może być wymieniany ani naprawiany. W przypadku uszkodzenia należy wymienić całą pompę.
4. Pompy przeznaczone do użytku w zewnętrznych fontannach lub basenach ogrodowych muszą być zasilane z obwodu z urządzeniem różnicowoprądowym, w którym znamionowy prąd wyzwalający nie może przekraczać 30 mA.
5. Sprawdzić napięcie pompy podane na etykiecie i upewnić się, że jest ono prawidłowe.
6. Pompa może być używana w wodzie słodkiej lub słonej o maksymalnej temperaturze 35°C.
7. Pompy nie wolno używać bez wody.
8. Pompa może być zanurzona w wodzie do maksymalnej głębokości 1 metra, zgodnie z symbolem $\frac{\text{M}}{\text{M}}$.
9. Podłączając pompę do gniazdka, należy upewnić się, że najniższa część przewodu znajduje się najbliżej gniazdka, aby zapobiec przedostaniu się do niego wody. do gniazdka, aby zapobiec przedostawaniu się wody na przewód i kapaniu do gniazdka. kapanie do gniazdka (rys. 1 DRIP LOOP - pętla ociekowa).
10. **OSTRZEŻENIE:::** Symbol \square oznacza, że pompa powinna być używana wyłącznie w pomieszczeniach. Jeśli pompa nie ma tego symbolu, nadaje się również do użytku na zewnątrz, w fontannach lub basenach ogrodowych.
11. Zaleca się, aby pompa, podobnie jak wszystkie inne urządzenia elektryczne, była wyposażona w specjalne zabezpieczenie przed Zabezpieczenie przed włączeniem za pomocą specjalnego wyłącznika różnicowego o prądzie wyzwalającym nieprzekraczającym 30 mA, który nie przekracza 30mA.

INSTALACJA: Pompa jest wyposażona w cztery małe przyssawki, które w razie potrzeby można łatwo przymocować do podstawy. Pompa jest wyposażona w cztery małe przyssawki, które w razie potrzeby można łatwo przymocować do podstawy w specjalnych otworach. Przyssawki umożliwiają pracę pompy w pozycji pionowej lub poziomej, jako element antywibracyjny. jako podpora antywibracyjna; przed zamocowaniem przyssawek należy zawsze dokładnie wyczyścić powierzchnie. przed zamocowaniem przyssawek. Specjalna konstrukcja zapewnia nieprzerwaną pracę nawet w odległości zaledwie dwóch centymetrów od pompy. nawet w odległości zaledwie dwóch centymetrów od wody. Pompa NEWA Micro jest wyposażona w obrotowe przyłącze zasilające. Pompa NEWA Micro jest wyposażona w obrotowe złącze wlotowe, do którego można podłączyć sztywne rurki lub węże.

REGULACJA: Pompa jest wyposażona w urządzenie do płynnej regulacji przepływu w celu dostosowania do różnych zastosowań. dostosowanie do różnych zastosowań. NEWA Micro jest całkowicie bezgłośna w każdym w każdym warunkach, w tym przy całkowicie zamkniętym ssaniu i głowicy.

KONSERWACJA TECHNICZNA: Silnik pompy NEWA Micro jest wyposażony w zabezpieczenie przed nadmiernym przegrzaniem spowodowanym nieprawidłową pracą. zabezpieczenie przed nadmiernym przegrzaniem spowodowanym nieprawidłową pracą, pracą bez wody lub zablokowania wirnika. bez wody lub zablokowania wirnika. Konieczne jest okresowe czyszczenie części wewnętrznych. części. Aby uzyskać dostęp do wirnika, należy zdjąć przednią kratkę i po prostu zdjąć wirnik z wału. zdjąć wirnik z wału. Umyć ciepłą wodą za pomocą szczotki. ewentualne osady kamienia można usunąć octem, sokiem z cytryny lub kilkoma kroplami kwasu solnego rozpuszczonego w wodzie. kwasu solnego rozpuszczonego w wodzie. Nie używaj rozpuszczalników.

GWARANCJA: Produkt jest objęty gwarancją zgodnie z Dyrektywą Europejską 1999/44/WE na wady materiałowe i produkcyjne na okres 24 miesięcy od daty zakupu. Jeśli produkt okaże się wadliwy w ciągu pierwszych dwóch lat od daty zakupu, należy zwrócić go do sprzedawcy, u którego został zakupiony. Produkt zostanie wymieniony bez dodatkowych opłat. W okresie gwarancyjnym produkt zostanie wymieniony w następujących przypadkach: 1) Produkt został starannie zapakowany i zabezpieczony przed uszkodzeniem podczas transportu. 2) Do produktu dołączony jest dowód zakupu i szczegółowy opis reklamacji. Gwarancja podlega następującym ograniczeniom i warunkom: 1) Ochrona gwarancyjna nie jest honorowana, jeśli produkt jest uszkodzony. 2) Wymiana produktu w żaden sposób nie oznacza przyjęcia odpowiedzialności. 3) Gwarancja nie obowiązuje w przypadku niewłaściwego użytkowania produktu, w przypadku uszkodzeń spowodowanych niedozwolonymi działaniami lub zaniedbaniami ze strony nabywcy. 4) Gwarancja nie obejmuje elementów podlegających zużyciu oraz materiałów eksploatacyjnych. zużycie i materiały eksploatacyjne (*).



2002/96/CE - EN50419 Prawidłowa utylizacja produktu (odpady elektryczne i elektroniczne).

i odpady elektroniczne). (Obowiązuje w krajach Unii Europejskiej i krajach o zróżnicowane systemy zbiórki odpadów). Symbol na samym produkcie lub na dokumentacji produktu wskazuje, że produkt został prawidłowo zutyliczowany.

Symbol umieszczony na samym produkcie lub w jego dokumentacji wskazuje, że po zakończeniu okresu eksploatacji produktu nie wolno wyrzucać razem z innymi odpadami pochodzącymi z gospodarstwa domowego. nie może być utylizowany razem z innymi odpadami domowymi. Aby zapobiec możliwym szkodom dla środowiska lub zdrowia w wyniku niewłaściwej utylizacji odpadów.

prosimy użytkownika o oddzielenie tego produktu od innych rodzajów odpadów i poddanie go recyklingowi w odpowiedzialny sposób, przyczyniając się do faktycznej utylizacji odpadów.

w odpowiedzialny sposób, który promuje rzeczywiste ponowne wykorzystanie zasobów materialnych. zasobów. - Po zakończeniu użytkowania w warunkach domowych należy skontaktować się ze sprzedawcą, u którego produkt został zakupiony, lub z lokalnym biurem.

Sprzedawca, u którego produkt został zakupiony, lub lokalne biuro, które udzieli wszelkich informacji

dotyczących zróżnicowanej zbiórki odpadów i recyklingu tego typu produktów. - Po użyciu

w przemyśle, należy skontaktować się z dostawcą i sprawdzić warunki umowy zakupu.

Tego produktu nie wolno wyrzucać razem z innymi odpadami handlowymi.